

Type G, Gs  
bouwnr.: 09, 15, 34

**achtergevel**  
1 : 100

- 000.100 Uitbouw achtergevel 1,20m b.g.
- 000.200 Uitbouw achtergevel 2,40m b.g.
- 000.500 Dubbele deuren in achtergevel



Type G, Gs  
bouwnr.: 09, 15, 34

**achtergevel**  
1 : 100

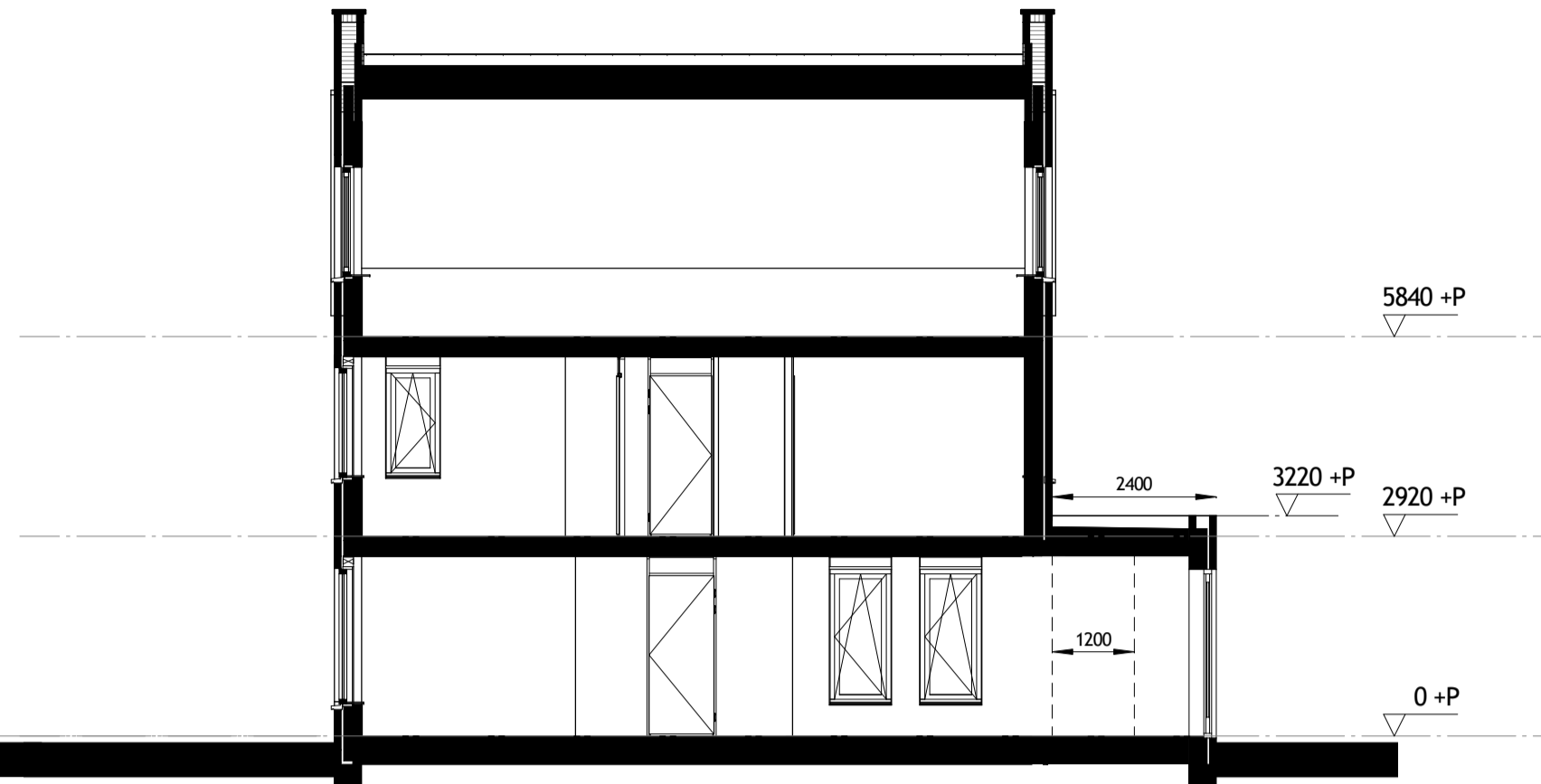
- 000.550 Hefschuifpui in achtergevel
- 000.100 Uitbouw achtergevel 1,20m b.g.
- 000.200 Uitbouw achtergevel 2,40m b.g.



Type G, Gs  
bouwnr.: 09, 15, 34

**linkergevel**  
1 : 100

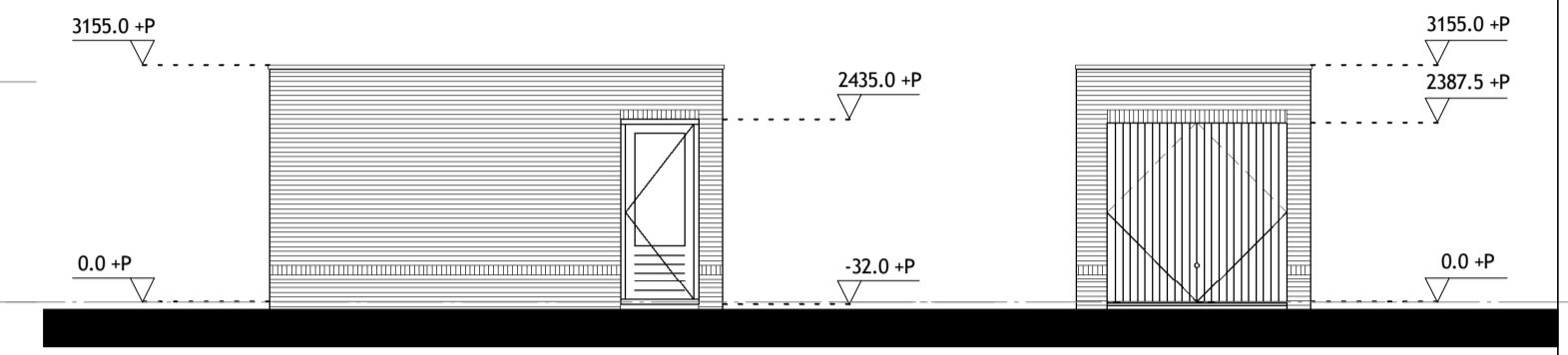
- 000.100 Uitbouw achtergevel 1,20m b.g.
- 000.200 Uitbouw achtergevel 2,40m b.g.



Type G, Gs  
bouwnr.: 09, 15, 34

**doorsnede K-K**  
1 : 100

- 000.100 Uitbouw achtergevel 1,20m b.g.
- 000.200 Uitbouw achtergevel 2,40m b.g.



bouwnr.: 09

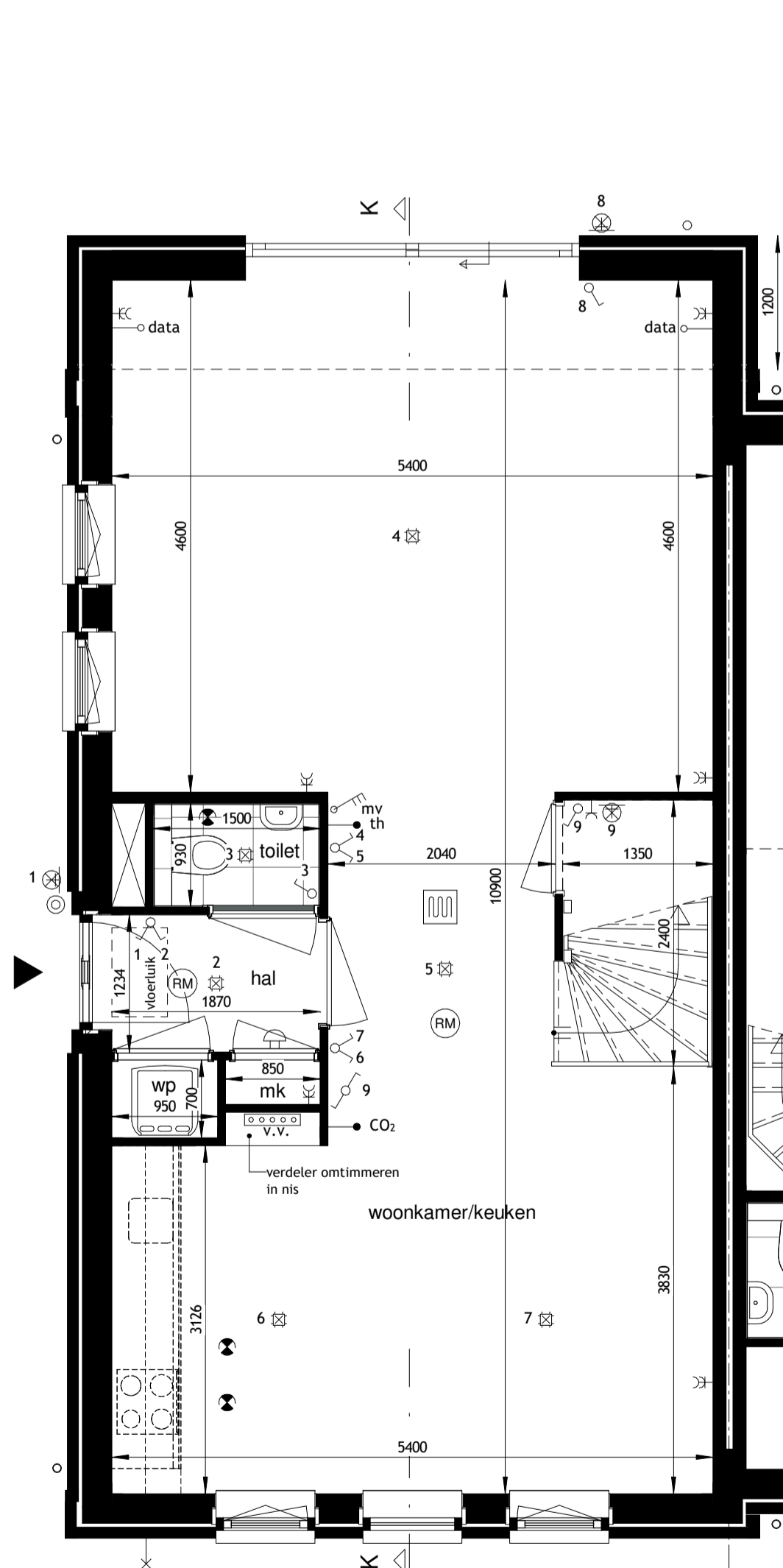
**zijgevel garage**  
1 : 100

- 000.300 Extra garage i.p.v. houten berging
- Alleen van toepassing bij bouwnummer 09

bouwnr.: 09

**voorgevel garage**  
1 : 100

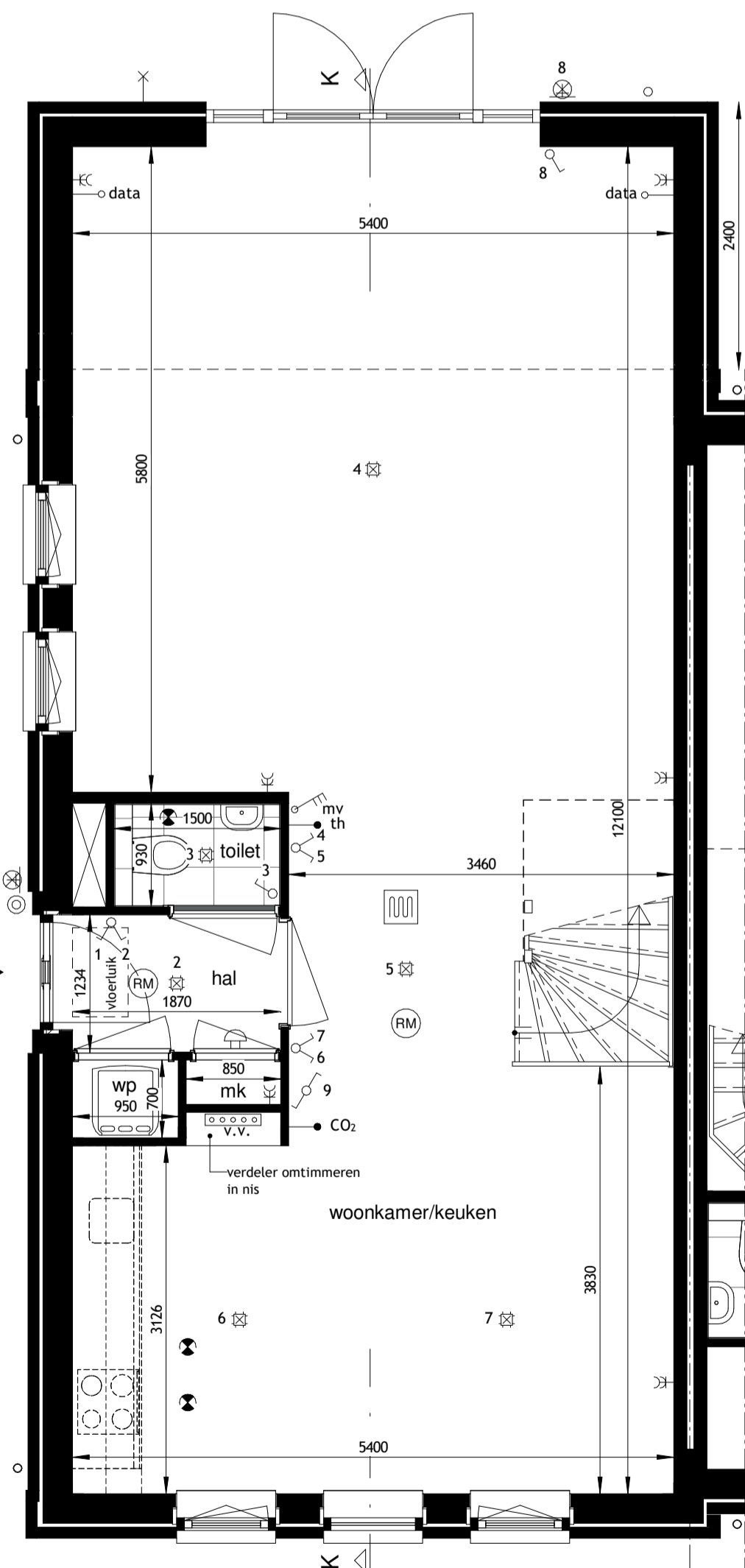
- 000.300 Extra garage i.p.v. houten berging
- Alleen van toepassing bij bouwnummer 09



Type G, Gs  
bouwnr.: 09, 15, 34

**begane grond**  
1 : 50

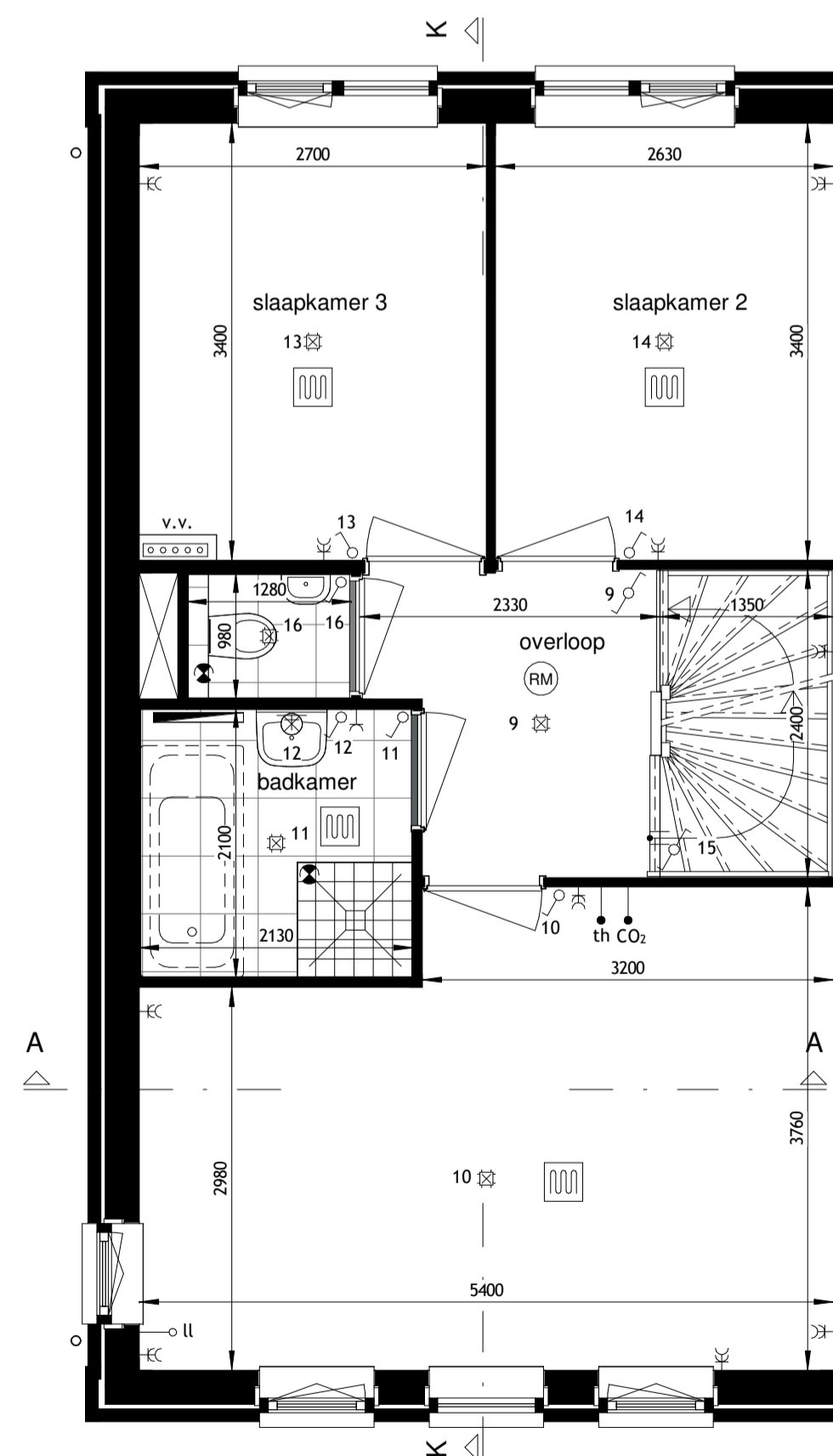
- 000.100 Uitbouw achtergevel 1,20m b.g.
- 200.265 Het creëren van een trapkast
- 000.550 Hefschuifpui in achtergevel
- 400.110 Buitenkraan aan de voorgevel



Type G, Gs  
bouwnr.: 09, 15, 34

**begane grond**  
1 : 50

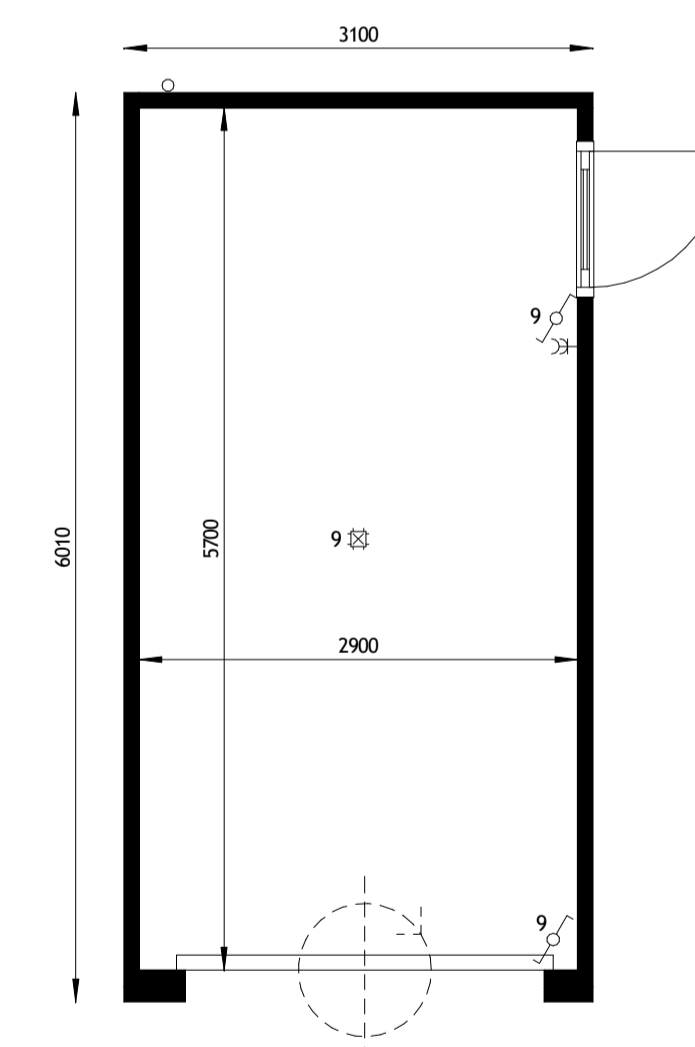
- 000.200 Uitbouw achtergevel 2,40m b.g.
- 000.500 Dubbele deuren in achtergevel
- 400.100 Buitenkraan aan de achtergevel



Type G, Gs  
bouwnr.: 09, 15, 34

**eerste verdieping**  
1 : 50

- 100.200 Separaat toilet op 1e etage



bouwnr.: 09

**begane grond**  
1 : 50

- 000.300 Extra garage i.p.v. houten berging
- Alleen van toepassing bij bouwnummer 09



renvooi			
	entree woning		plafondlichtpunt
	wandlichtpunt		enkelpolige schakelaar
	bediening mechanische ventilatie		aansluitpunt thermostaat (master/slave)
	woonkamer + master		hoofslaapkamer + slave
	(badkamer volgt thermostaat woonkamer)		dubbele wandcontactdoos
	enkele wandcontactdoos		loze leiding (onbedraad)
	rookmelder		CO2 sensor
	buitenkraan		afvoerventiel mechanische ventilatie, positie indicatief
	drukroep voordeurbel		drukroep voordeurbel
	opstelplaats warmtepomp (verwarming / warm water)		opstelplaats kooktoestel
	mechanische ventilatie-box		deurkozijn + deur
	vloerverwarming		omvormer PV panelen
	elektrische handoekradiator		elektrische radiator (zolder)
	enkele wcd tbv wasmachine		ventilatierooster
	kanteldeur		zonnepanelen indicatief, aantal panelen-positie conform EPG berekening en uitvoering aannemer

Maatvoering is indicatief en exclusief wand-, plafond-, en vloerwerk. Leidingen en kanalenverloop conform opgave installateur. Elektra wordt conform opgave installateur uitgevoerd. Aantallen en plaats aansluitpunten / schakelaars indicatief. Technische installaties worden conform opgave installateur uitgevoerd.

verkooptekening TYPE G

Project naam: Molenweide, fase C en D  
Krimpen aan de Lek.

**JANSSEN & JONG**  
projectontwikkeling

Datum: 06-04-2020  
Formaat: A1  
Tekening nummer: VK-05-05

Bouwnummers: G: 09, 15 Gs: 34 G1: 35